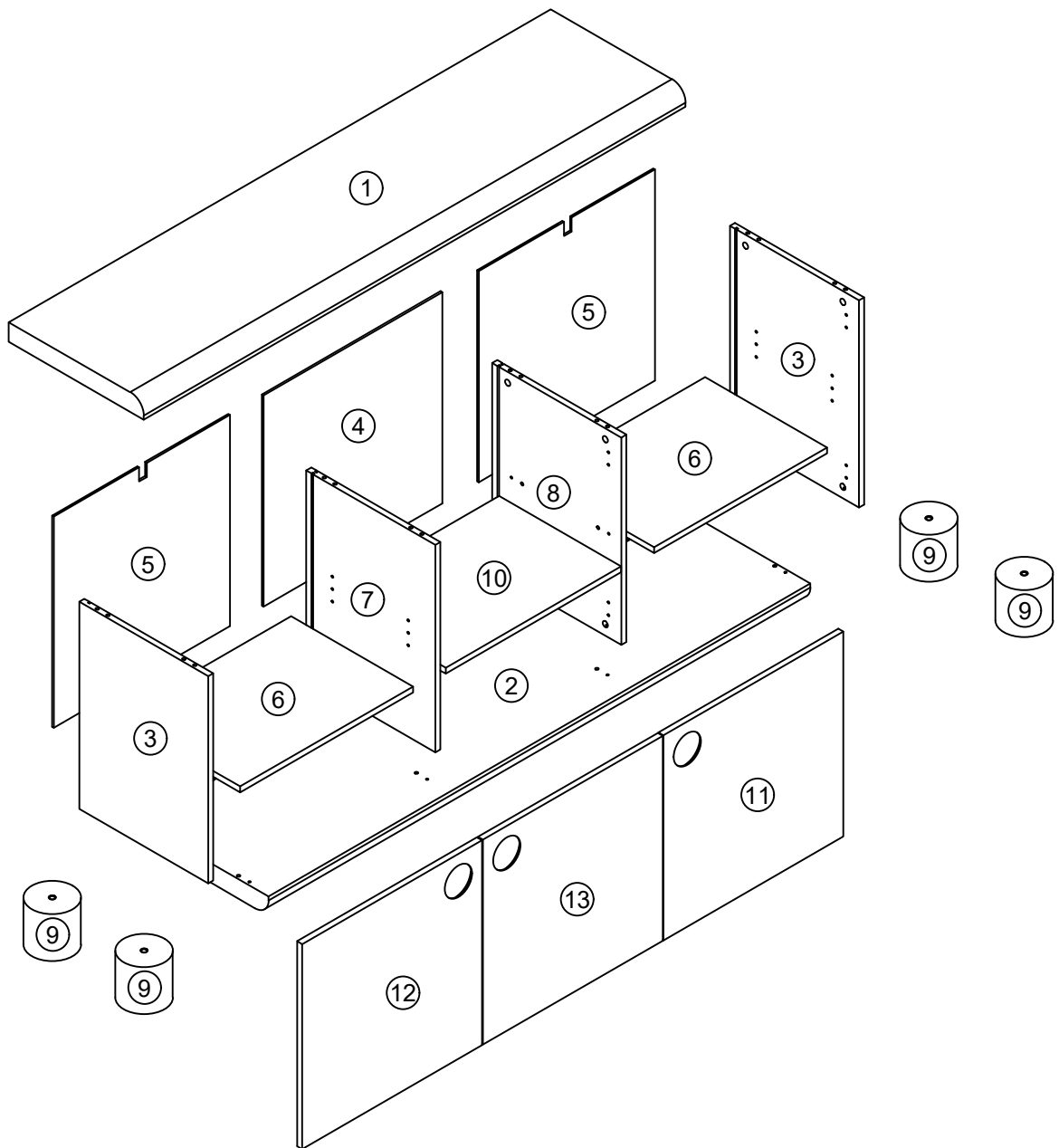
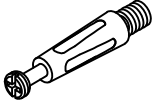
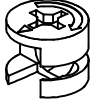
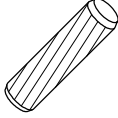
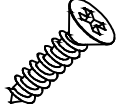
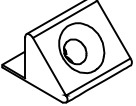
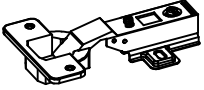
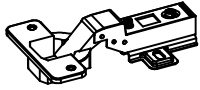
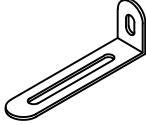
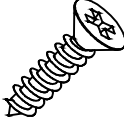

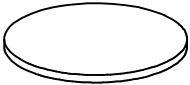
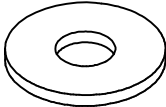
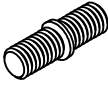
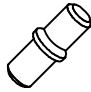
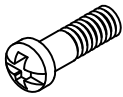


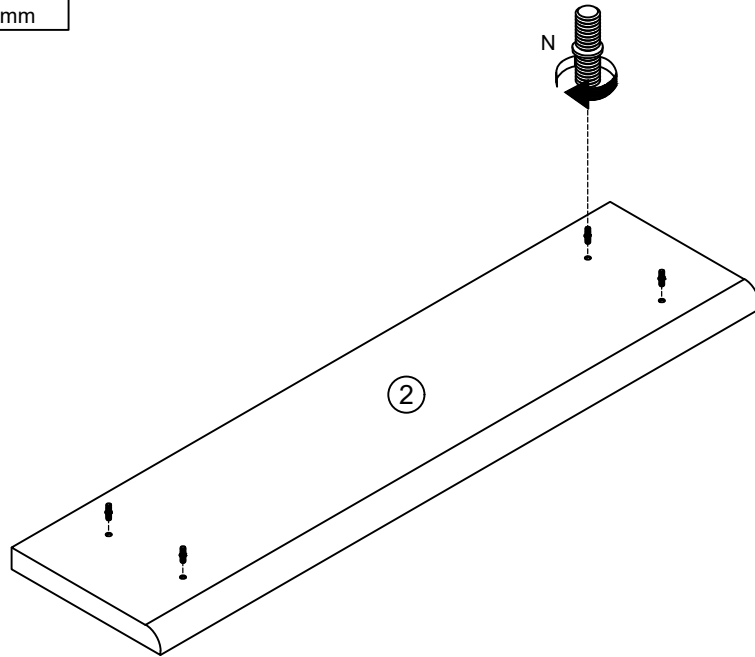
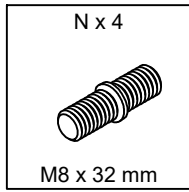
			✓
①	1	1600 x 396 x 52	
②	1	1600 x 396 x 52	
③	2	530 x 377 x 15	
④	1	540 x 527 x 6	
⑤	2	540 x 519 x 6	
⑥	2	509 x 356 x 15	
⑦	1	530 x 377 x 15	

			✓
⑧	1	530 x 377 x 15	
⑨	4	∅120 x 115	
⑩	1	518 x 356 x 15	
⑪	1	524 x 531 x 15	
⑫	1	524 x 531 x 15	
⑬	1	524 x 531 x 15	

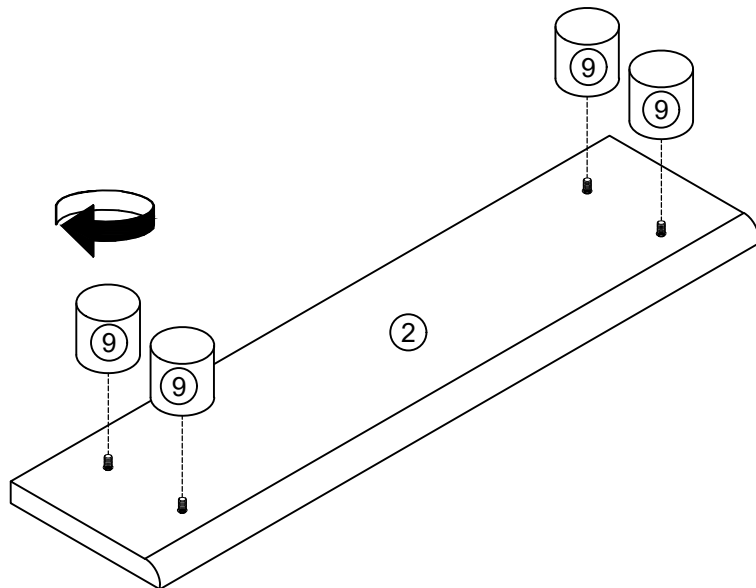


<p>A x 20</p>  <p>M6 x 29 mm</p>	<p>B x 20</p>  <p>Ø15 x 12 mm</p>	<p>C x 20</p>  <p>Ø8 x 30 mm</p>	<p>D x 12</p>  <p>Ø3 x 16 mm</p>	<p>E x 12</p>  <p>13 x 13 x 10 mm</p>
<p>F x 4</p>  <p>Ø35,FK0</p>	<p>G x 2</p>  <p>Ø35,FK9</p>	<p>H x 2</p>  <p>65 x 32 x 15 mm</p>	<p>J x 16</p>  <p>Ø3.5 x 15 mm</p>	<p>K x 16</p>  <p>Ø20 mm</p>
<p>L x 4</p>  <p>Ø88 x 3 mm</p>	<p>M x 4</p>  <p>Ø4 / Ø12 mm</p>	<p>N x 4</p>  <p>M8 x 32 mm</p>	<p>P x 8</p>  <p>Ø5 mm</p>	<p>Q x 12</p>  <p>M6 x 14 mm</p>

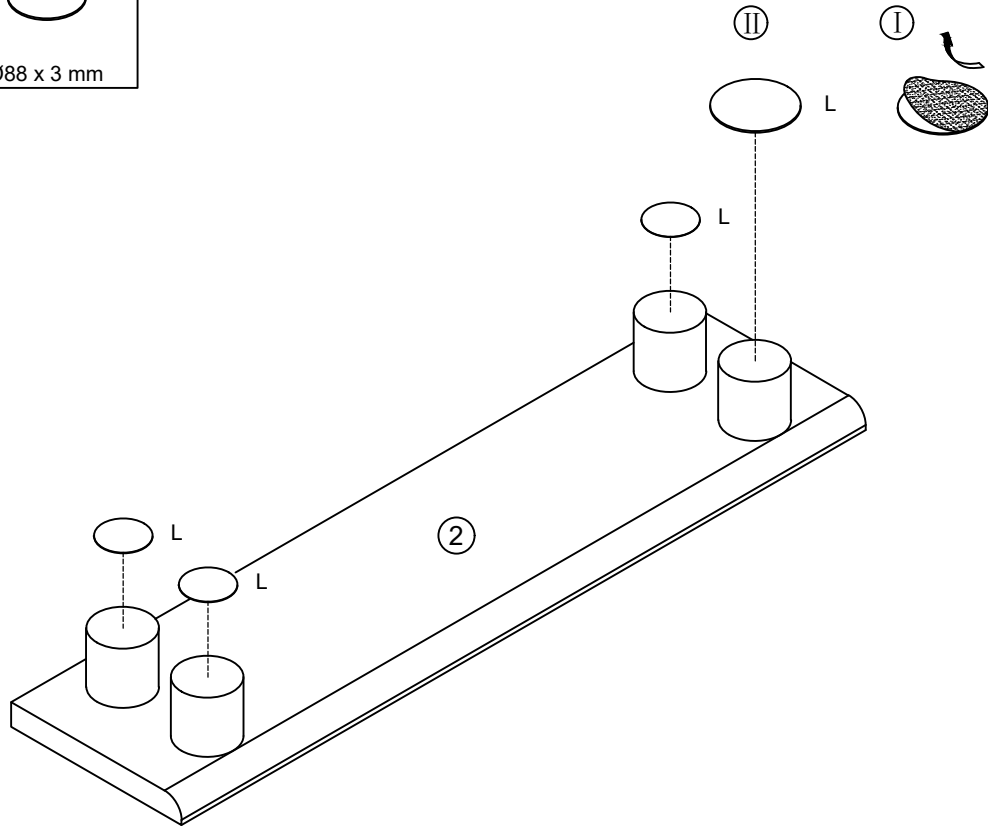
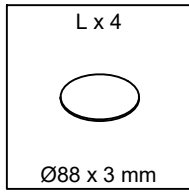
1



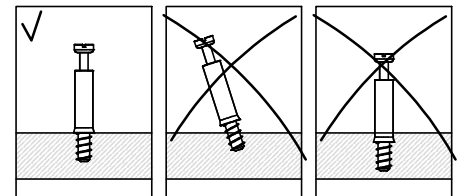
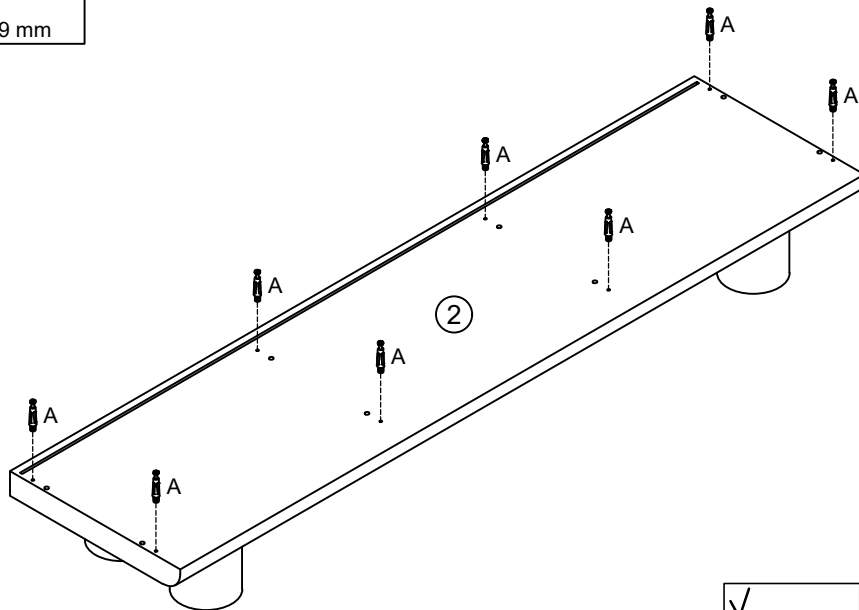
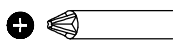
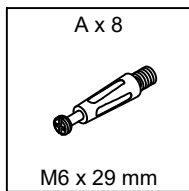
2



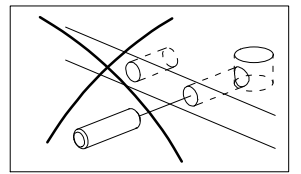
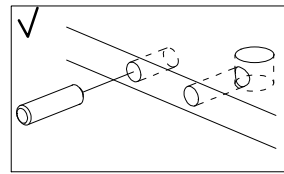
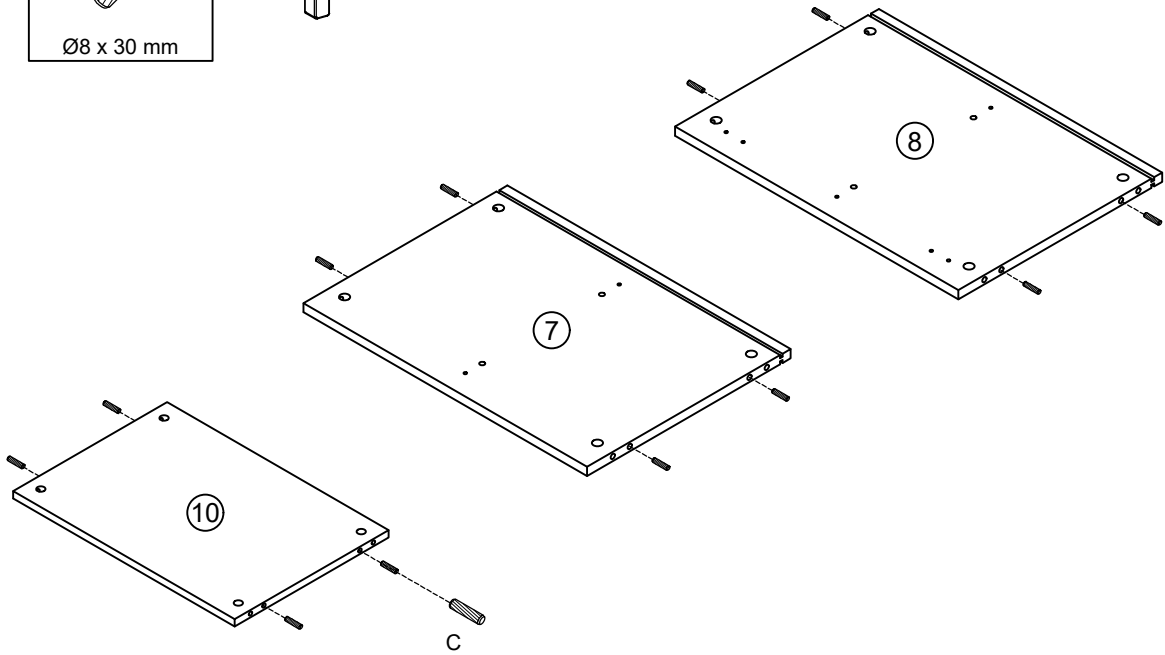
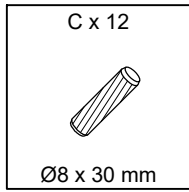
3



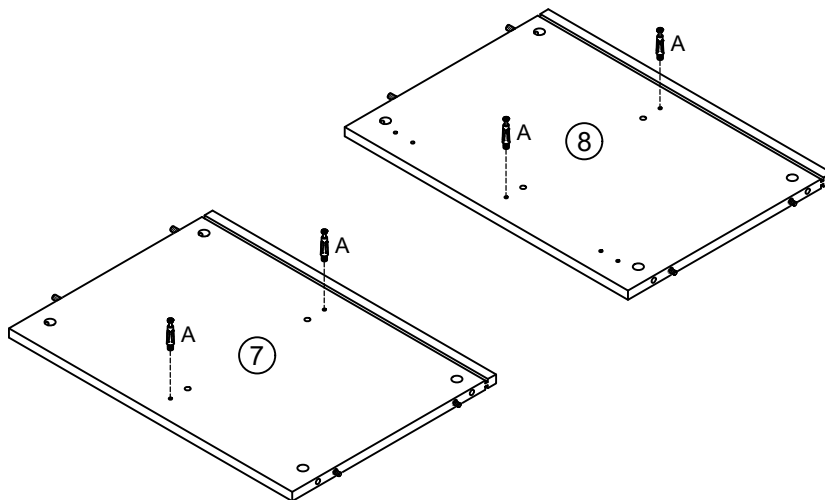
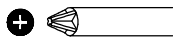
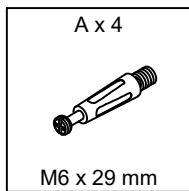
4



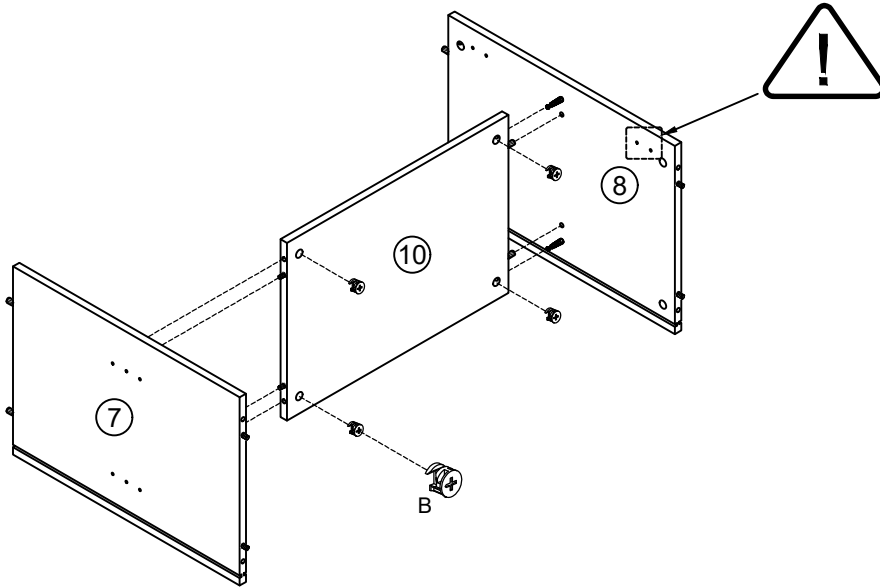
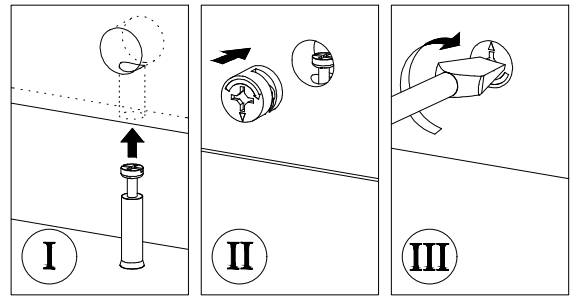
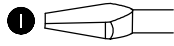
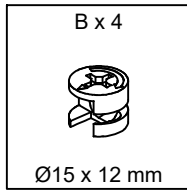
5



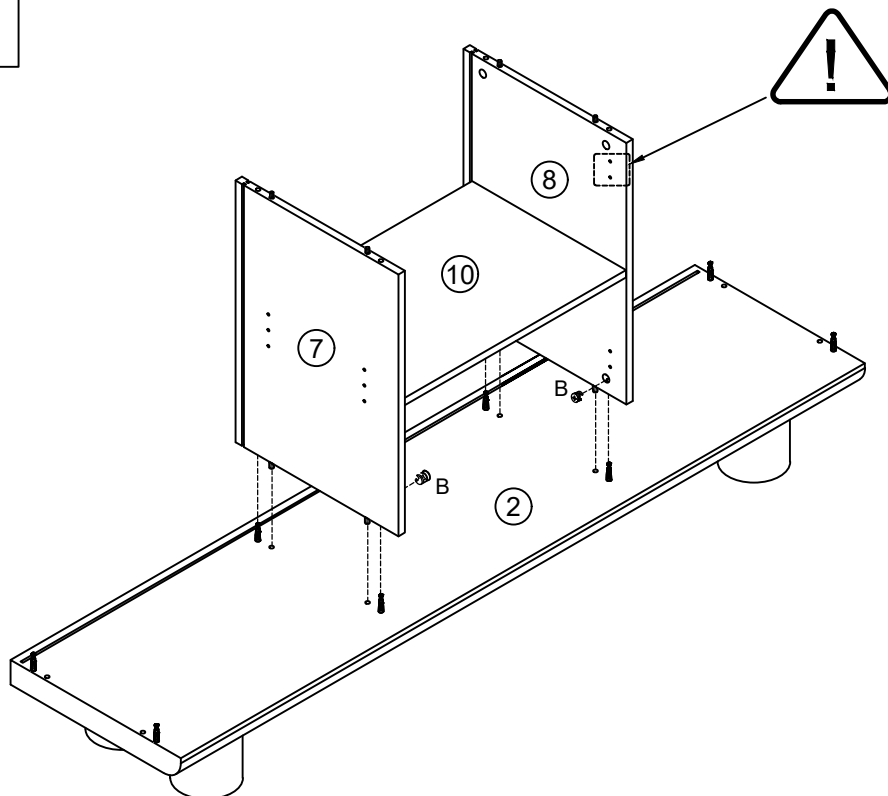
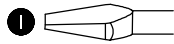
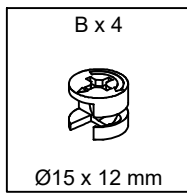
6



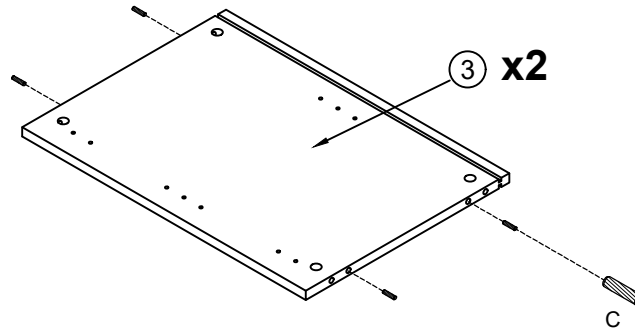
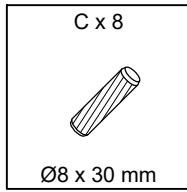
7



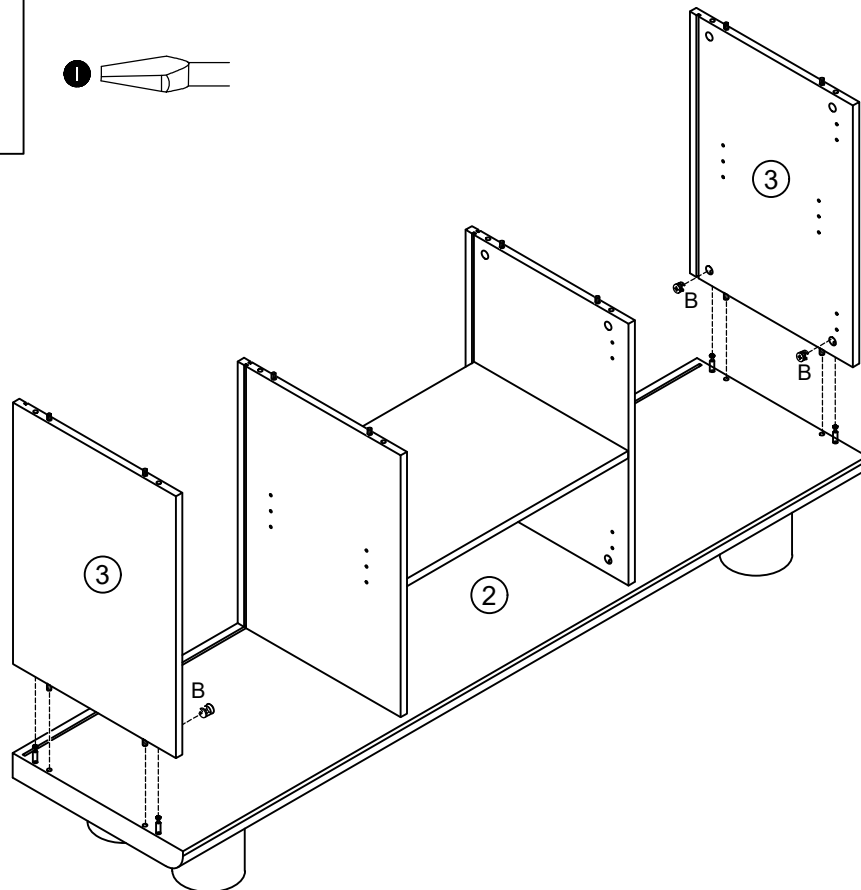
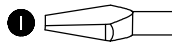
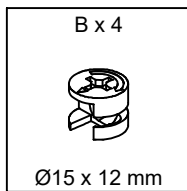
8



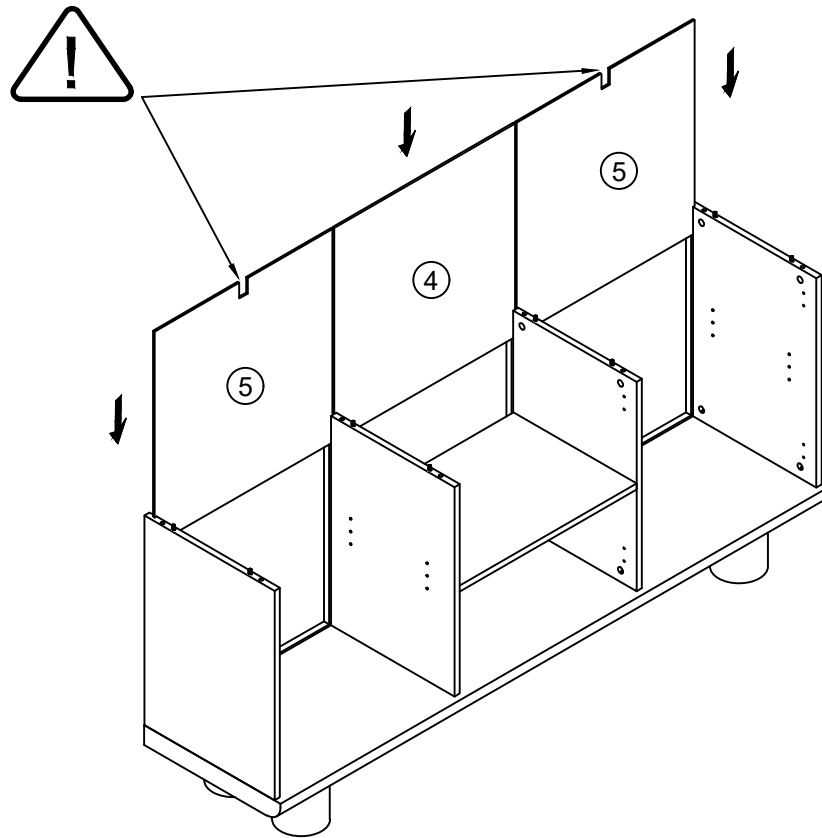
9



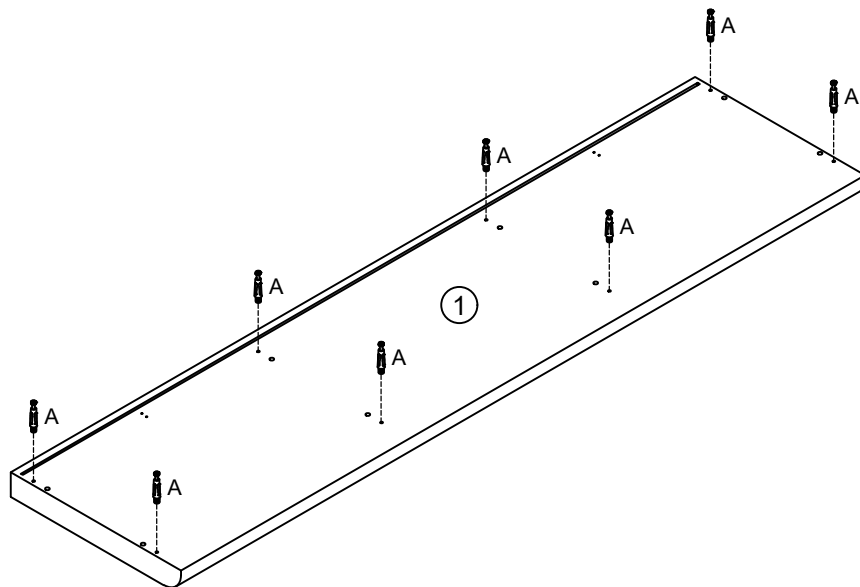
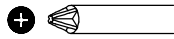
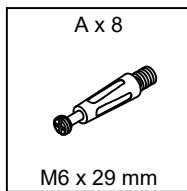
10






11

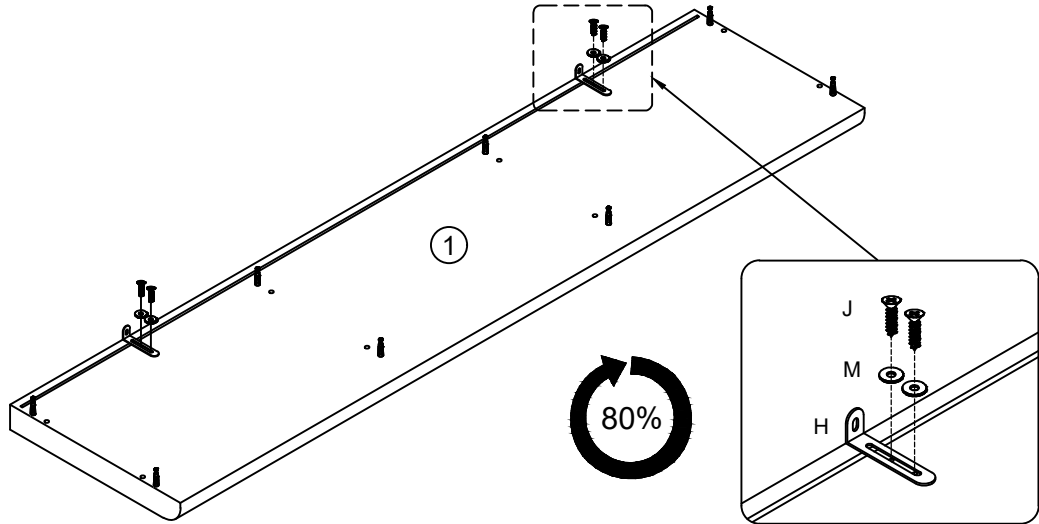
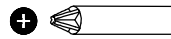


12




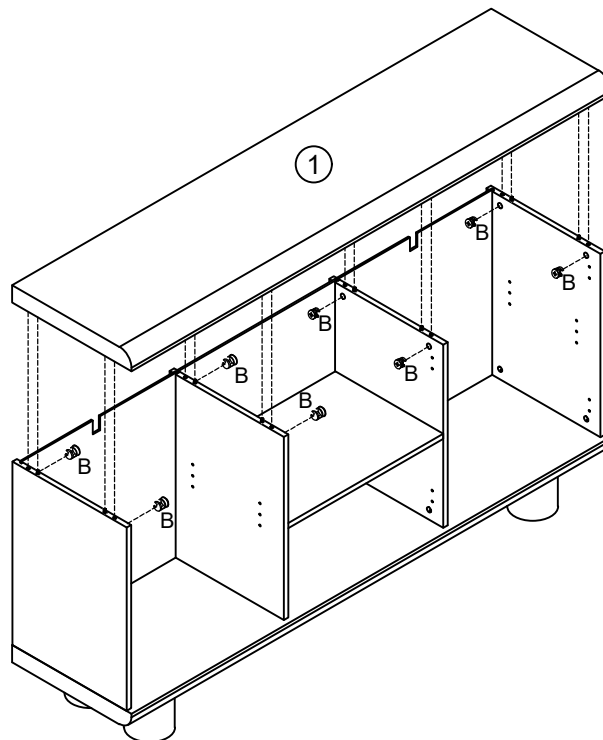
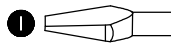
13

H x 2  65 x 32 x 15 mm	J x 4  Ø3.5 x 15 mm	M x 4  Ø4 / Ø12 mm
---	--	---

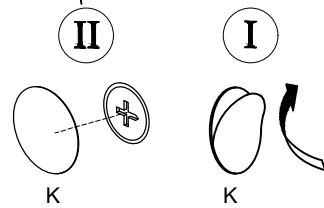
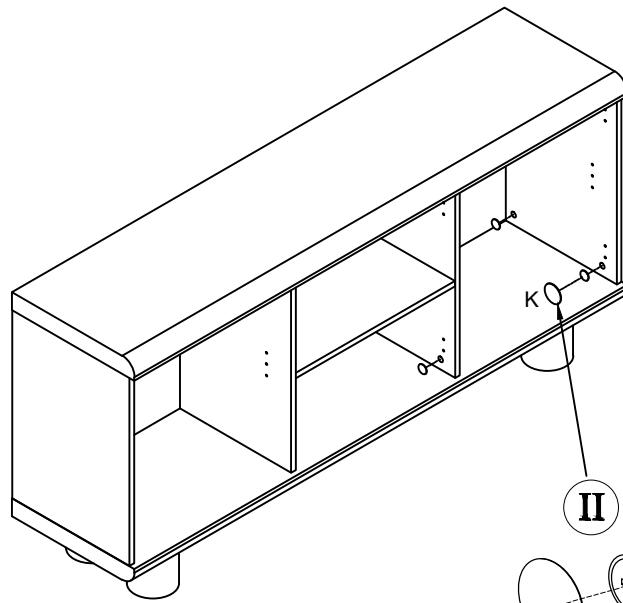
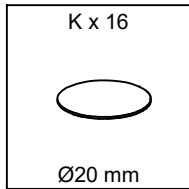


14

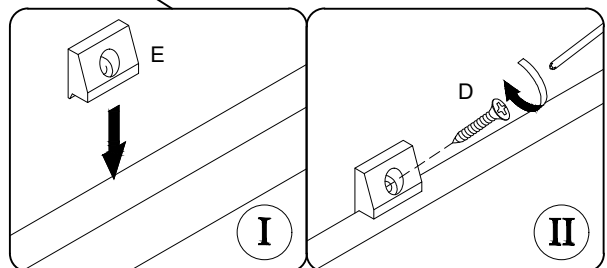
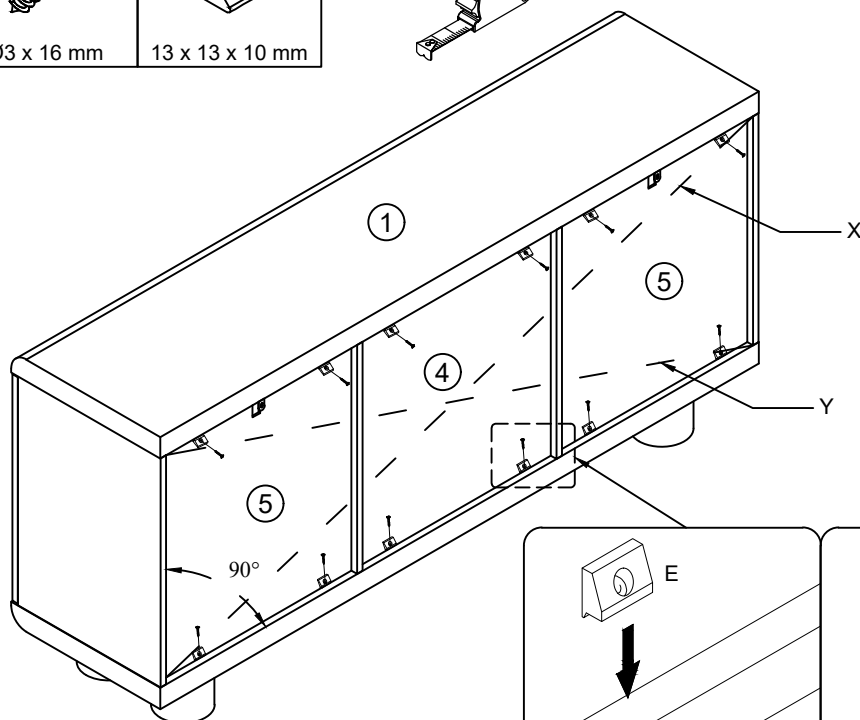
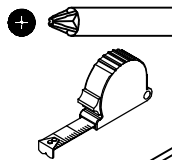
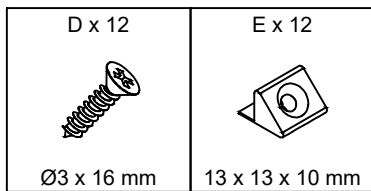
B x 8  Ø15 x 12 mm



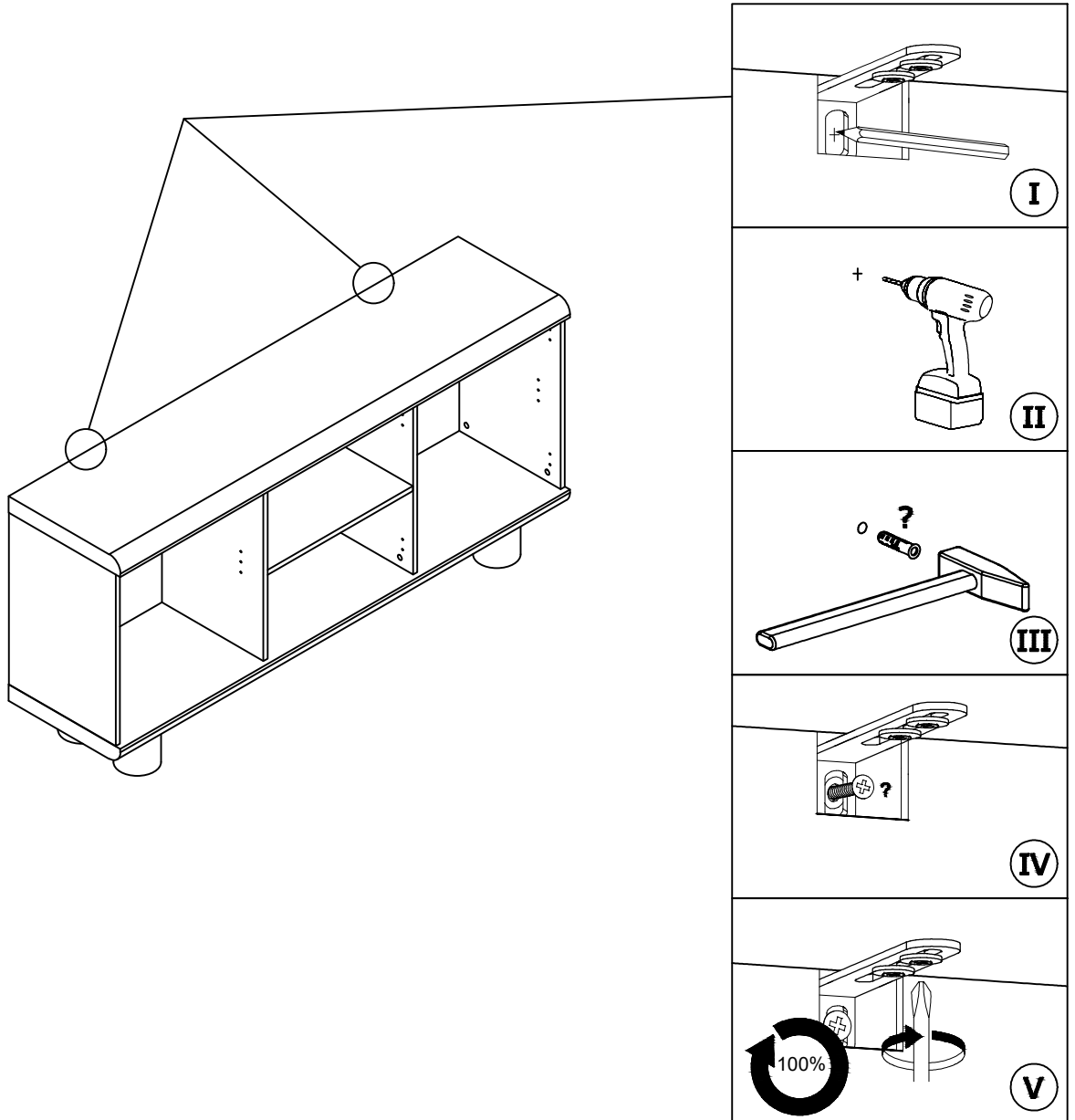
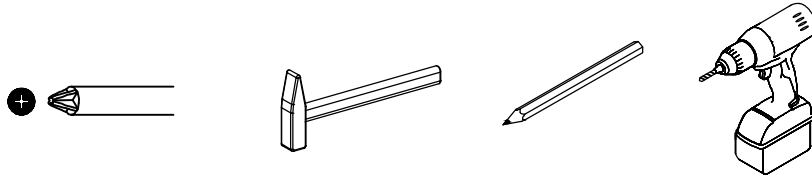
15



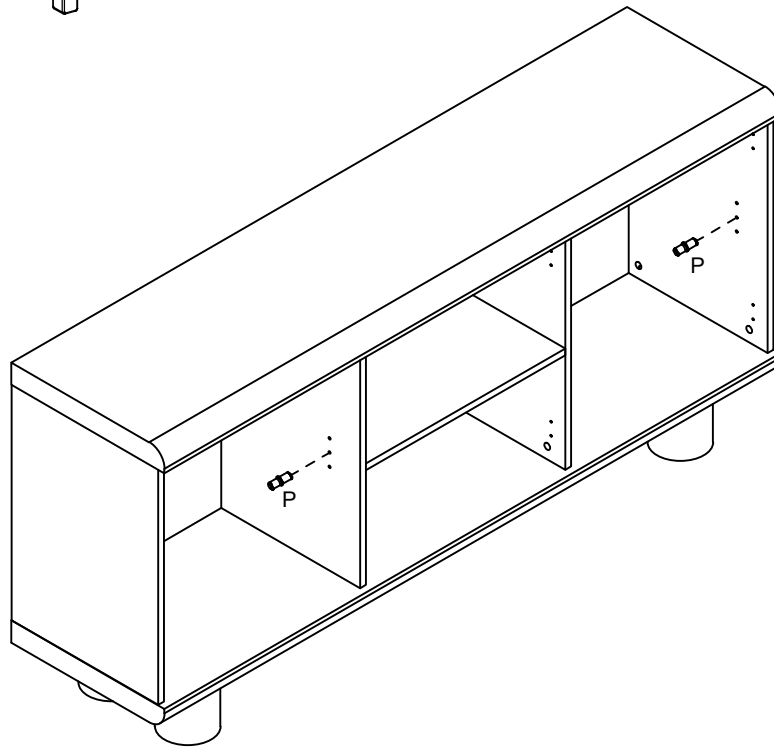
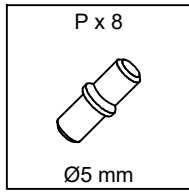
16



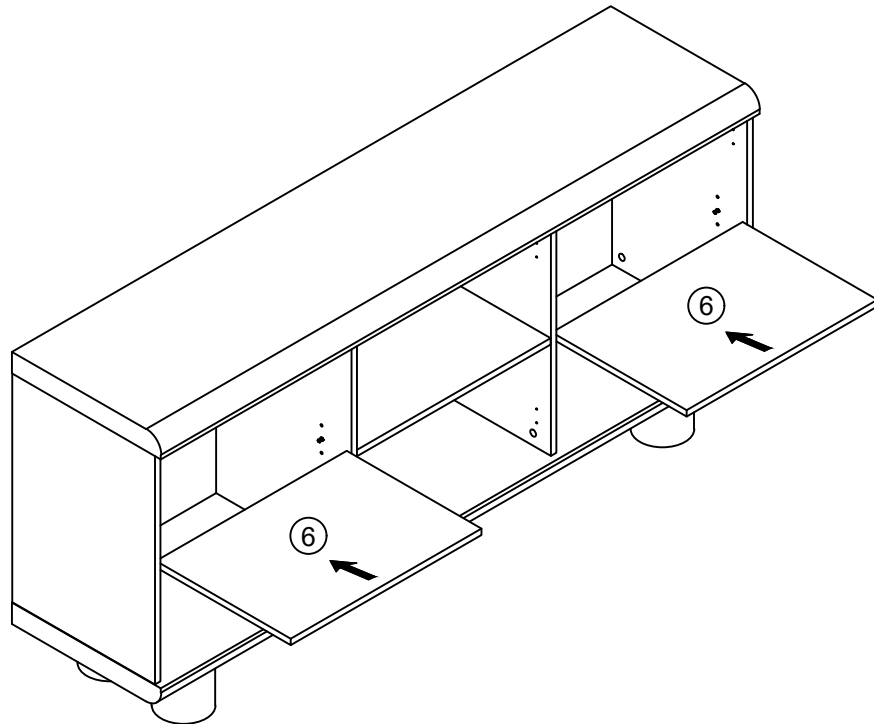
17



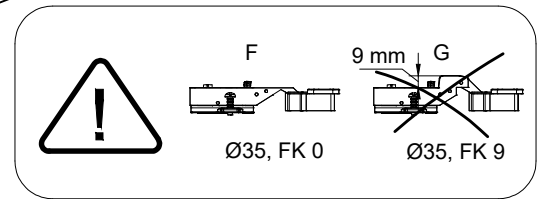
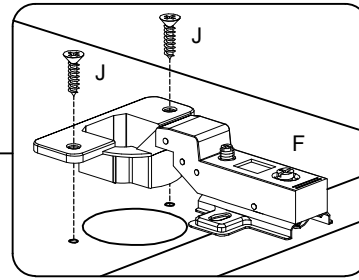
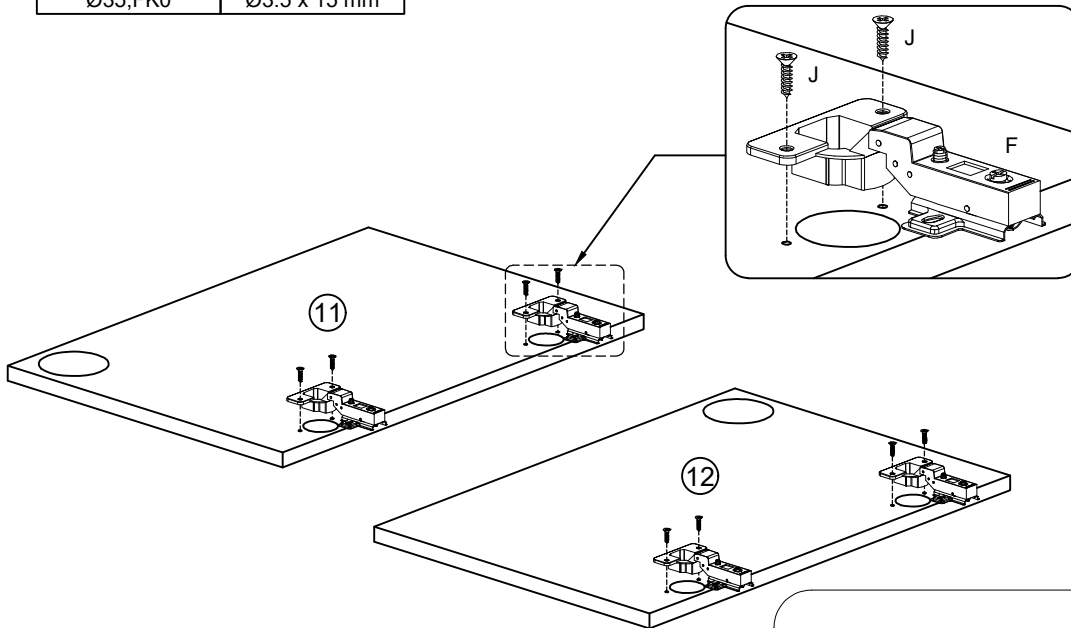
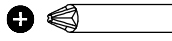
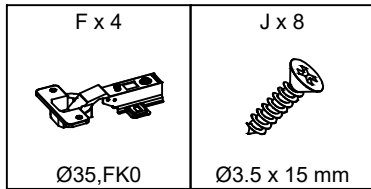
18



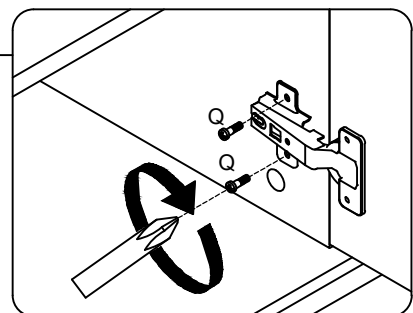
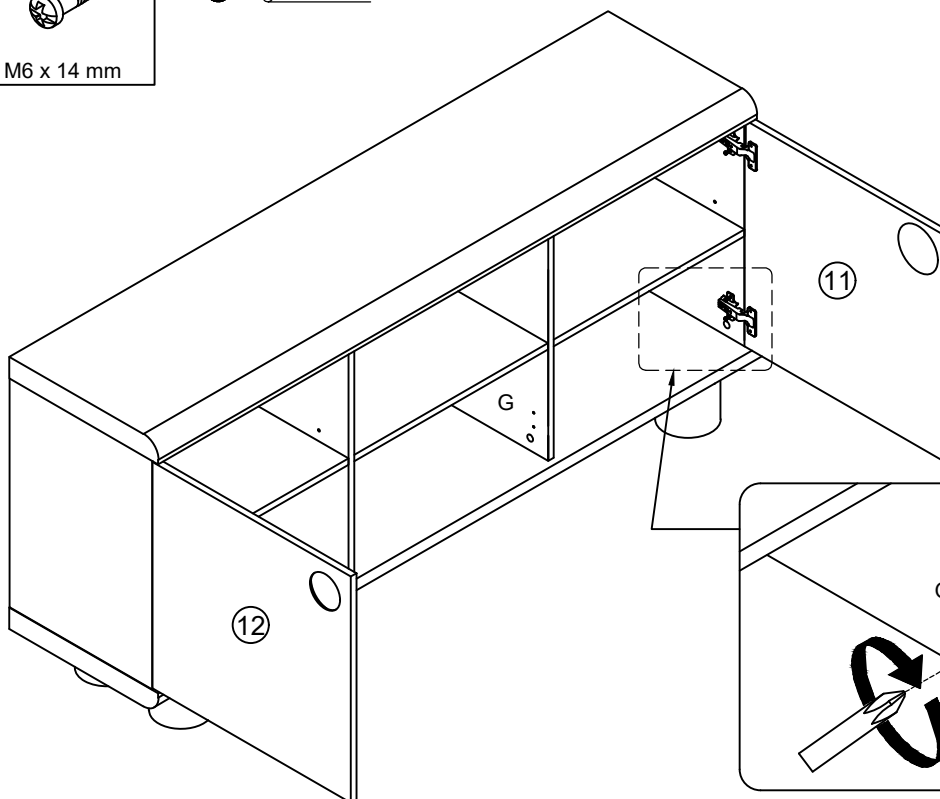
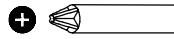
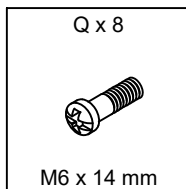
19



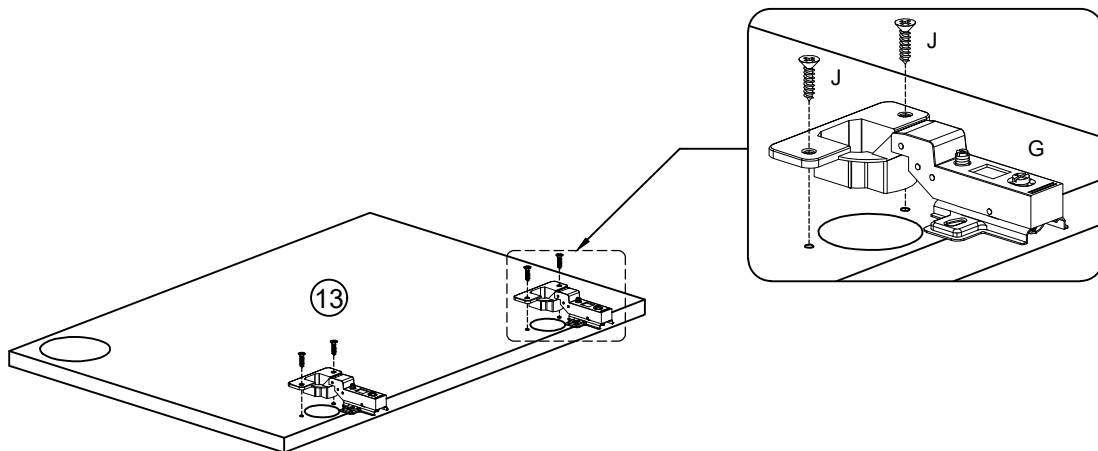
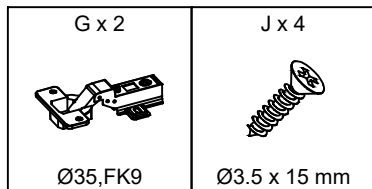
20



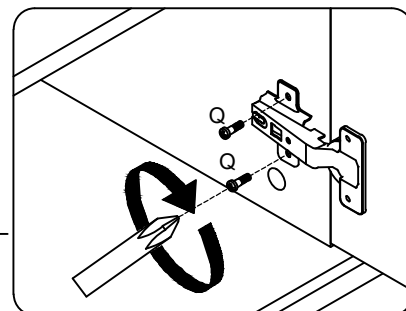
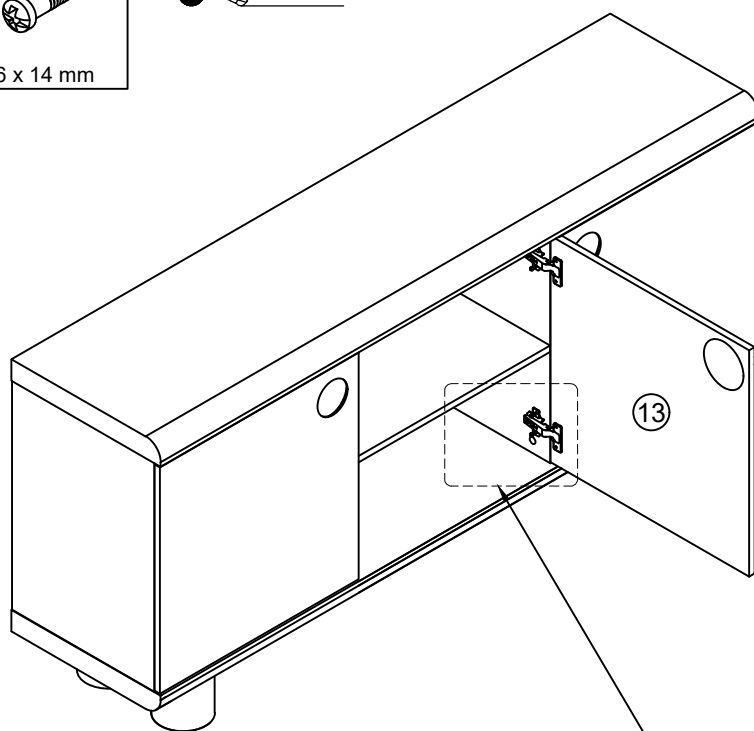
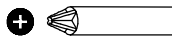
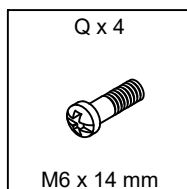
21



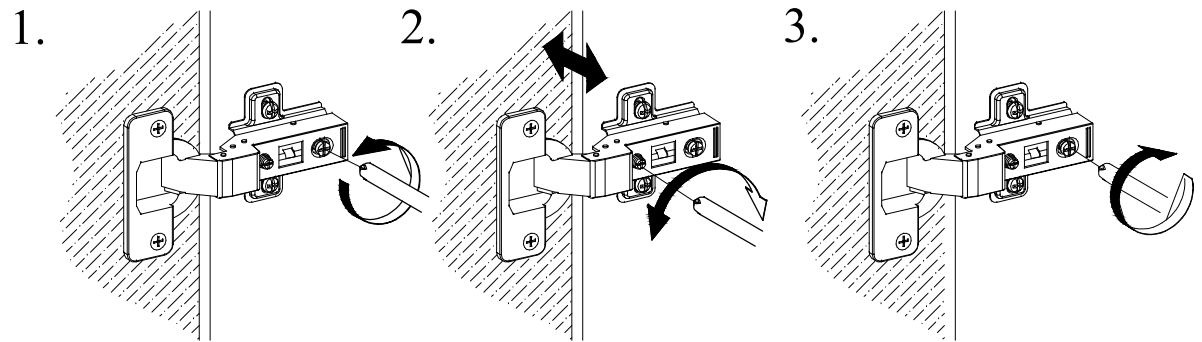
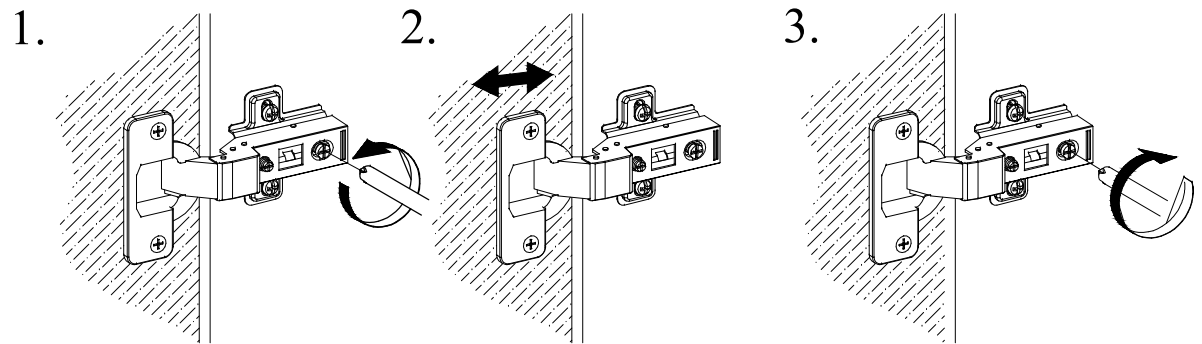
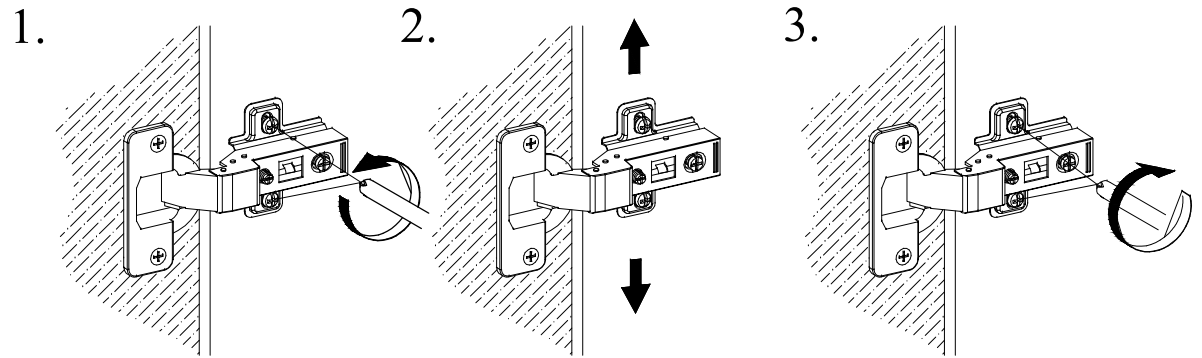
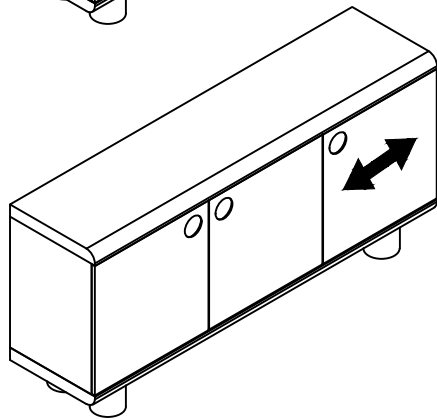
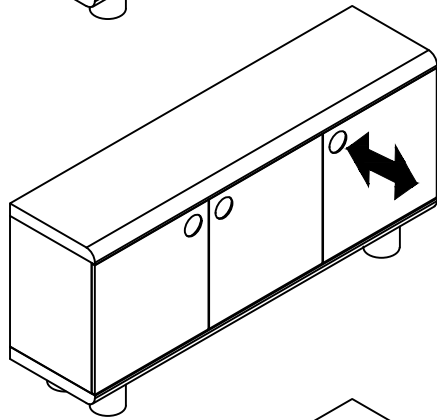
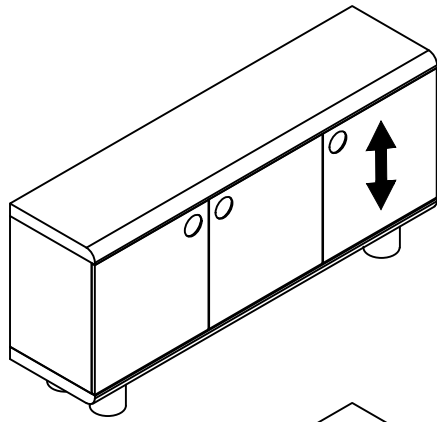
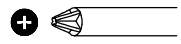
22



23



24



25

