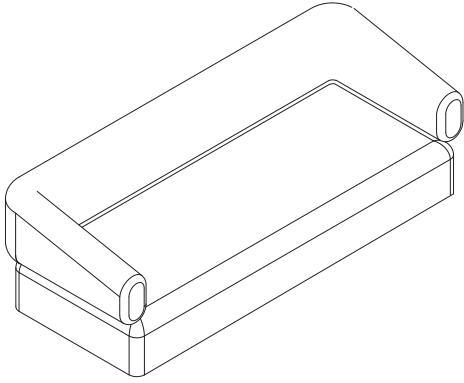


**C**

# Hallfield 3 Seater Sofa

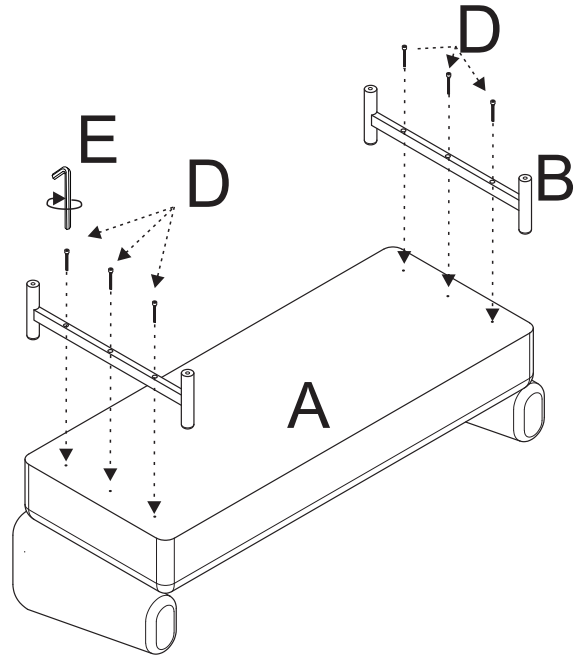
CF\_YQM24-233/TRUBRN-RMV/WAL

**A**

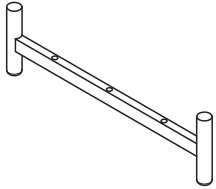


**X1**

**1**

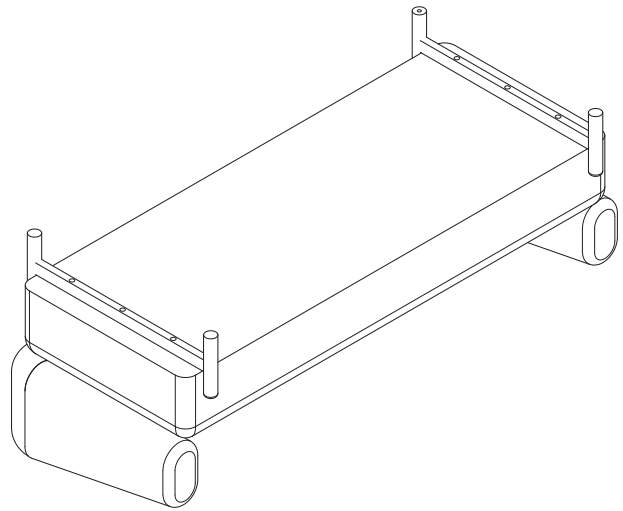


**B**

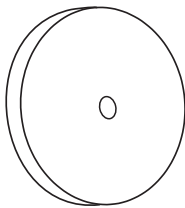


**X2**

**2**

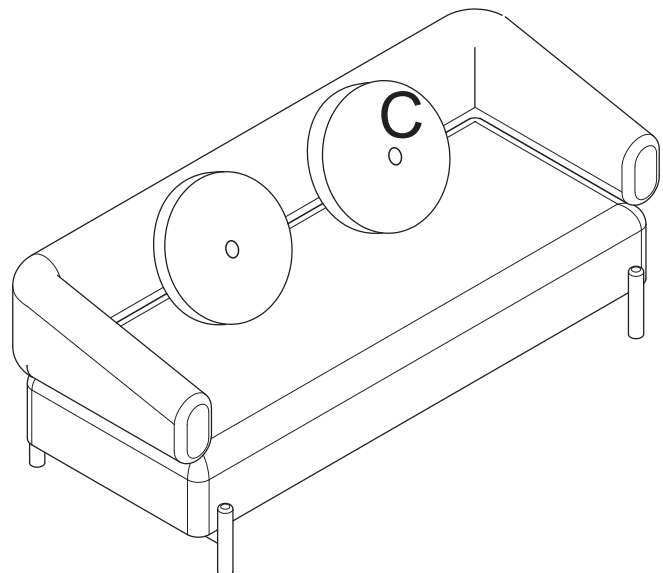


**C**



**X2**

**3**



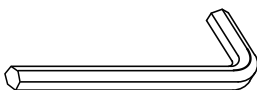
**D**



M8X80MM

**X6**

**E**



**X1**