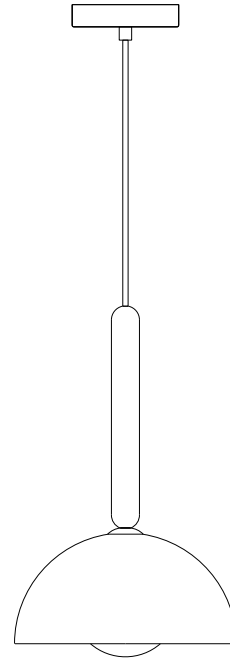




houseof

glass dome ceiling light
Dôme de verre
glazen koepel plafond licht
Licht der Glaskuppel-Decke





SAFETY DISCLAIMER

 G91 x MAX.28W
 G91 x MAX.3.5W
220V-240V~50Hz

English
Safety:

1. Indoor use only.
2. The external flexible cable or cord of this luminaire cannot be replaced; if the cord is damaged, the luminaire shall be destroyed.
3. Before inserting or replacing the bulb(s), make sure that the light is unplugged and has cooled down.
4. Never fit a bulb of greater wattage than recommended.
5. Please ensure that this light is fitted by a qualified electrician.

Français

Précautions d'utilisation:

1. Réservé exclusivement à l'usage intérieur.
2. Le cordon d'alimentation et le câble extérieur de ce luminaire ne peuvent être remplacés. Si l'un de ces éléments est endommagé, le luminaire doit être détruit.
3. Débranchez et laissez refroidir le luminaire avant de placer ou de changer la ou les ampoules.
4. Ne jamais essayer de visser une ampoule d'une puissance plus importante que celle recommandée.

Attention:

- L'ampoule n'est pas comprise.
5. Les Plafonniers et appliques murales doivent être installés par un électricien qualifié

Swedish

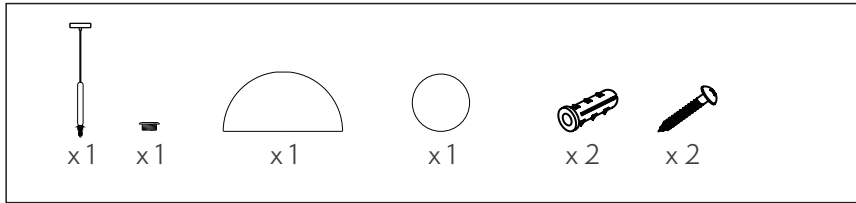
Säkerhet på engelska:

1. Endast för användning inomhus.
2. Den externa flexibla kabeln eller sladden till denna armatur kan inte bytas ut. Om sladden är skadad ska armaturen förstöras.
3. Innan du sätter i eller byter ut glödlamporna ska du se till att lampan är urkopplad och har svalnat.
4. Montera aldrig en glödlampa med högre wattal än vad som rekommenderas.
5. För taklampor och väglampor ska du kontrollera att detta är utrustat med en behörig elektriker.

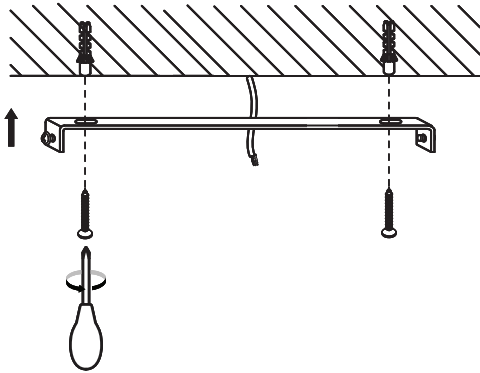
German

Sicherheit:

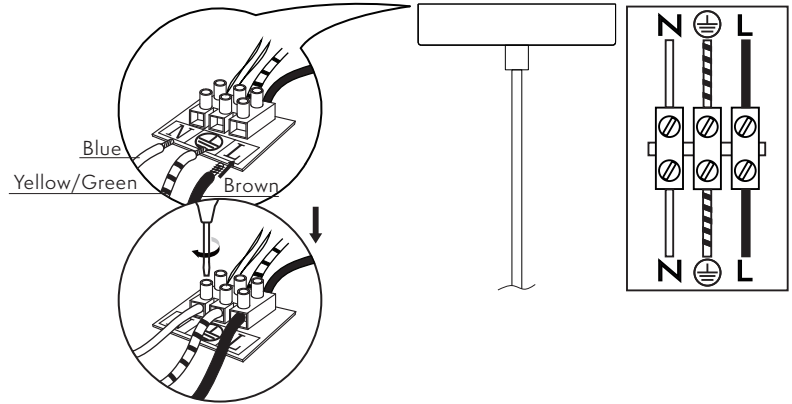
1. Nur zur Verwendung in Innenräumen.
2. Das Anschlusskabel dieser Leuchte kann nicht ersetzt werden; wenn das Kabel beschädigt ist, muss die ganze Leuchte entsorgt werden.
3. Vergewissern Sie sich vor dem Einsetzen oder Auswechseln der Glühbirne(n), dass die Leuchte nicht an den Strom angeschlossen und abgekühlt ist.
4. Setzen Sie niemals eine Glühbirne mit einer höheren als der empfohlenen Wattleistung ein.
5. Stellen Sie bitte sicher, dass Decken- und Wandleuchten von einer qualifizierten Elektrofachkraft montiert werden.



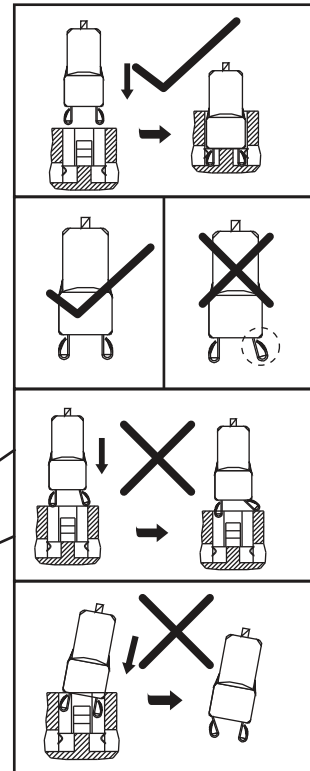
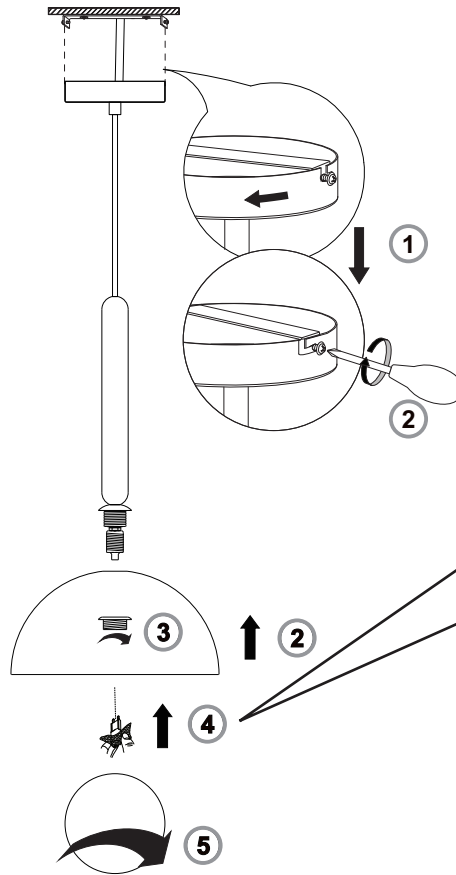
1



2



3



Do not over-tighten glass shade.