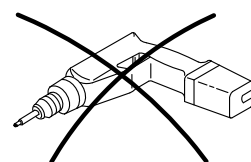
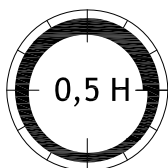
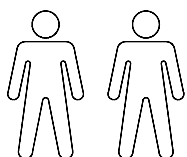
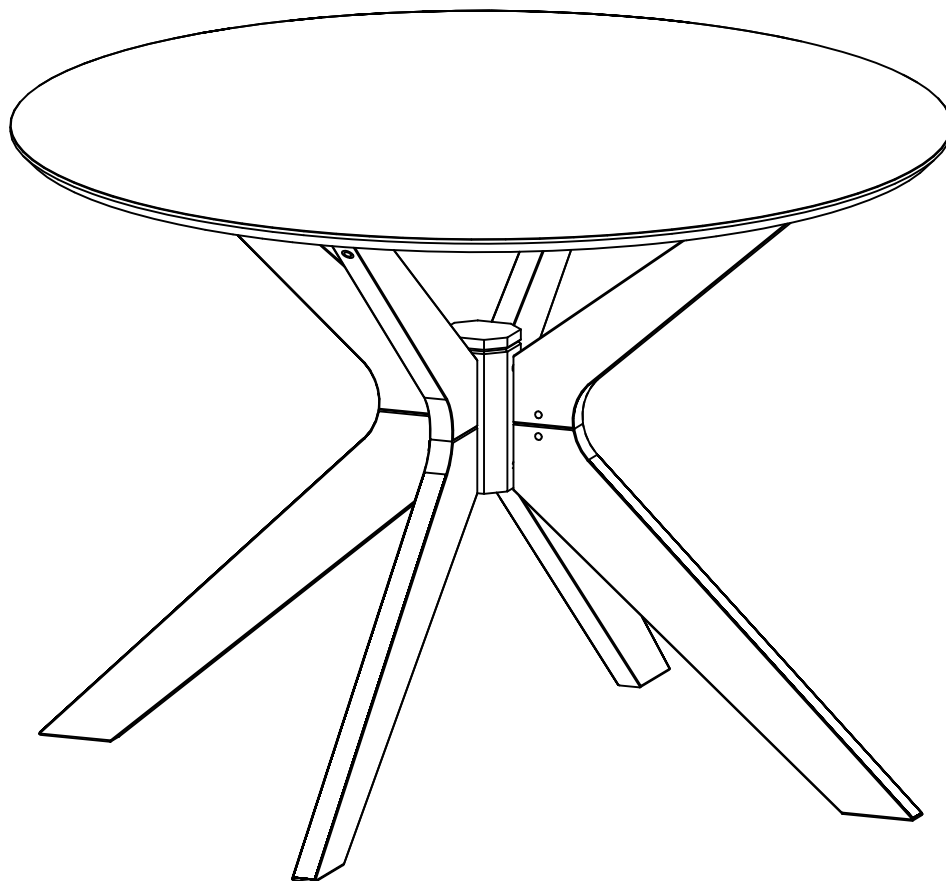
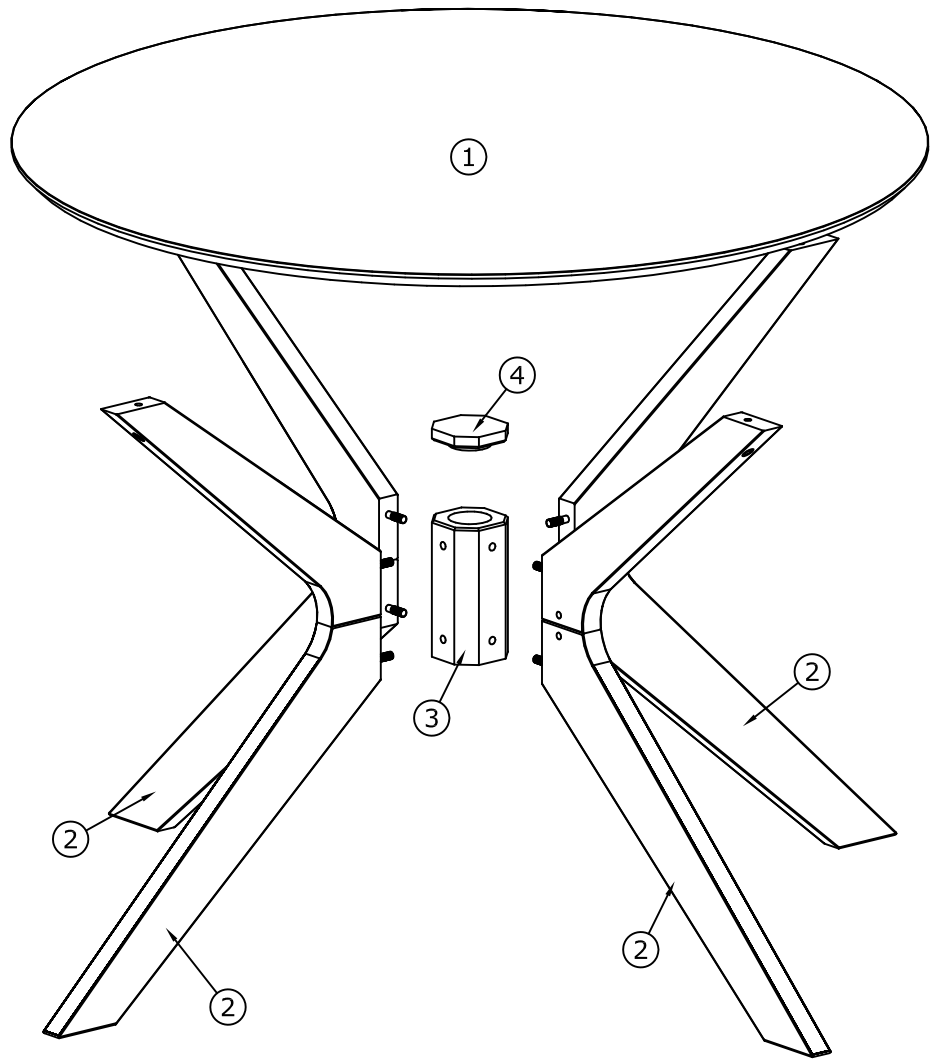
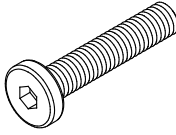
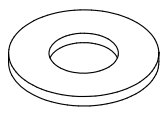
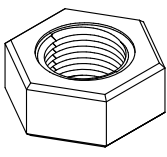
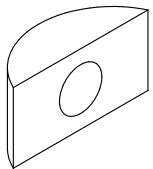
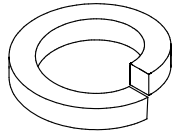
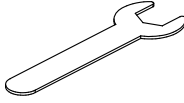
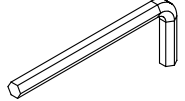
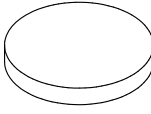


DUNCAN

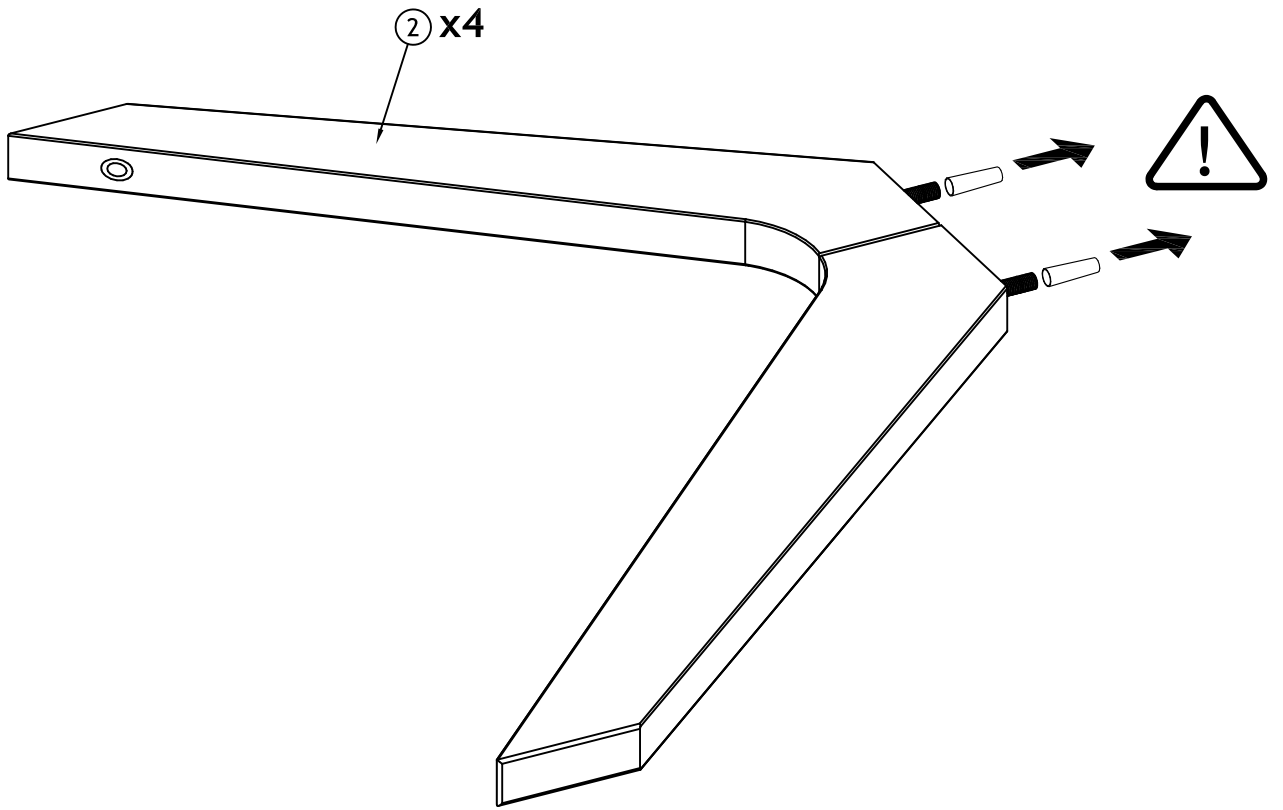


| | | | |
|---|---|--------------|---|
| | | | ✓ |
| ① | 1 | 1050x1050x18 | |
| ② | 4 | 730x481x28 | |
| ③ | 1 | 163x80x80 | |
| ④ | 1 | 80x80x22 | |

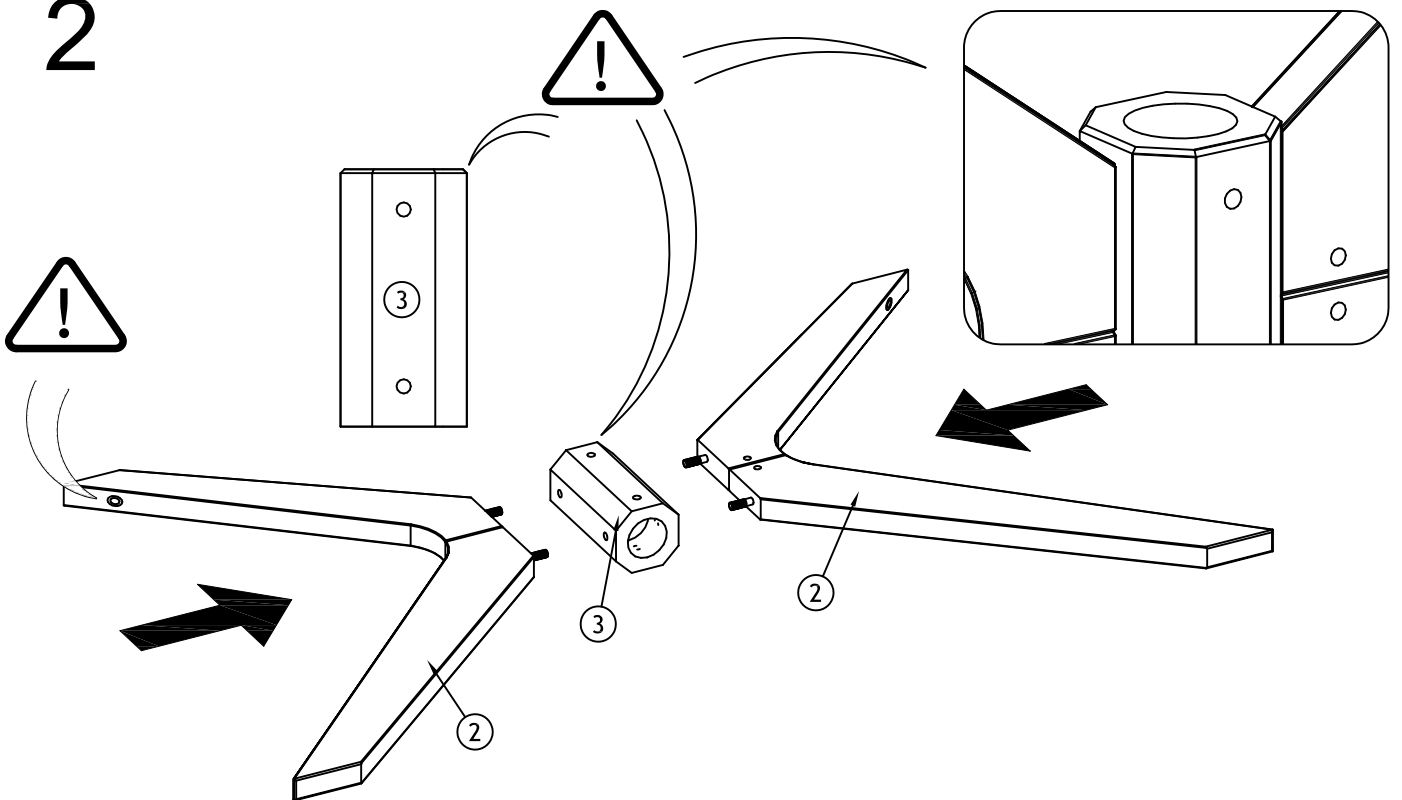


| | | | | |
|--|---|--|--|---|
| <p>A x 4</p>  <p>M6x30 mm</p> | <p>B x 4</p>  <p>Ø6/Ø12 mm</p> | <p>C x 8</p>  <p>M8/12 mm</p> | <p>D x 8</p>  <p>27x14x6,5 mm</p> | <p>E x 8</p>  <p>Ø8 mm</p> |
| <p>F x 1</p>  <p>12 mm</p> | <p>G x 1</p>  <p>4 mm</p> | <p>H x 4</p>  <p>Ø20x3 mm</p> | | |

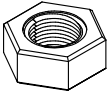
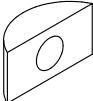
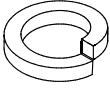

1

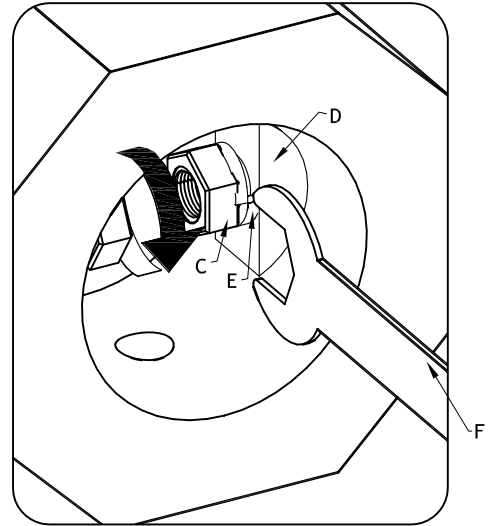
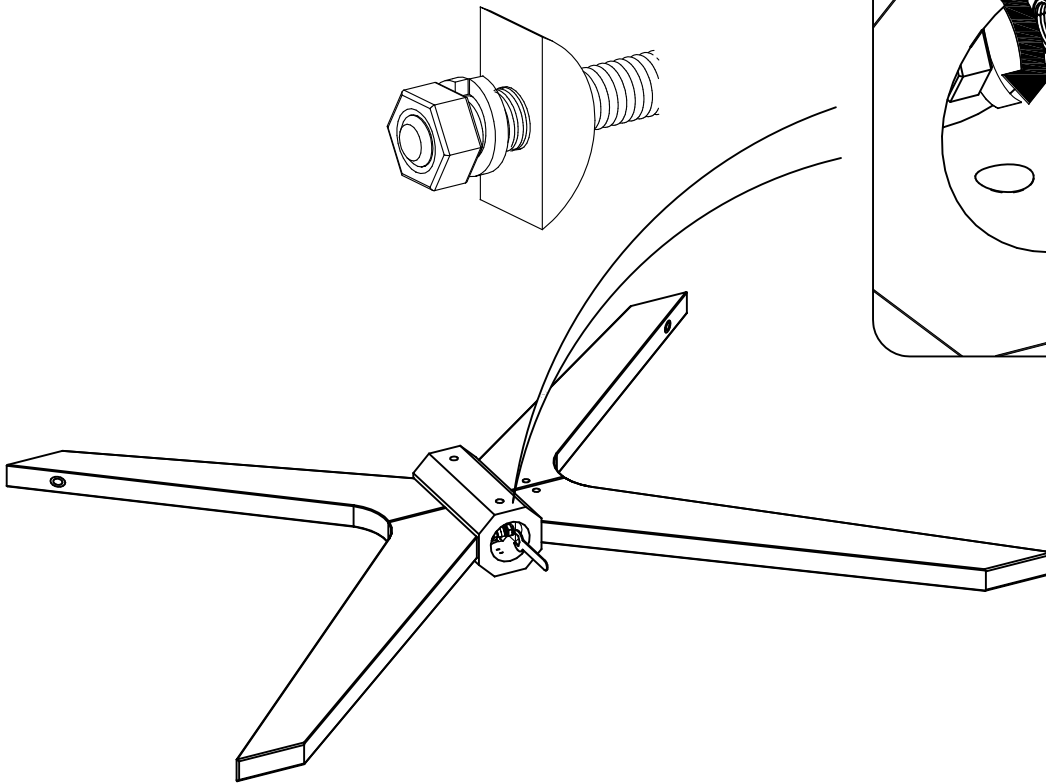


2

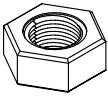
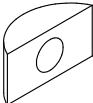
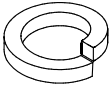



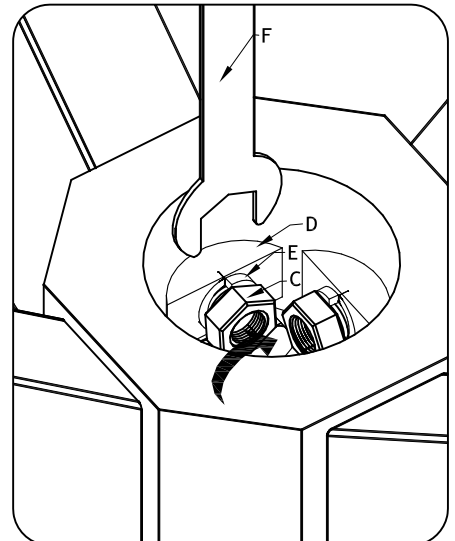
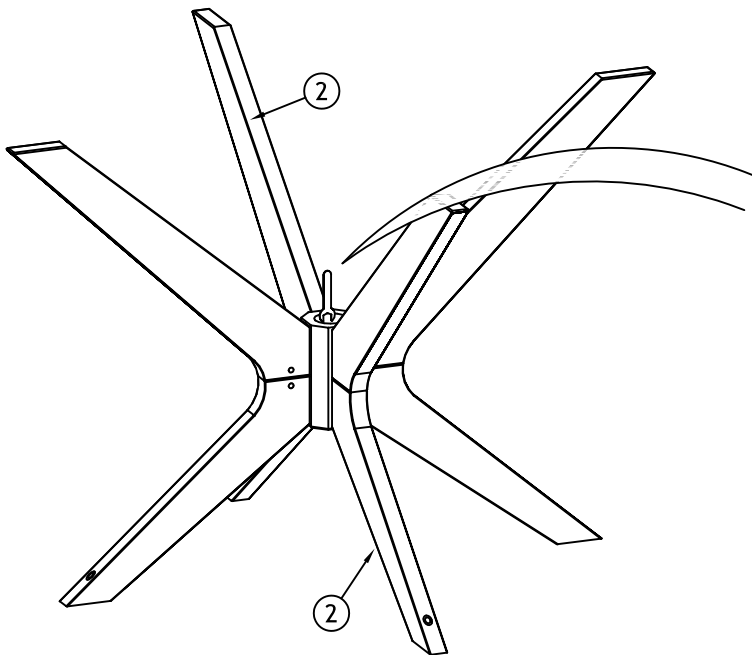
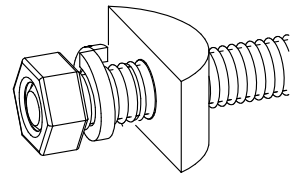
3

| | | | |
|--|--|---|---|
| C x 4  M8/12 mm | D x 4  27x14x6,5 mm | E x 4  Ø8 mm | F x 1  12 mm |
|--|--|---|---|

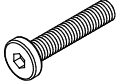




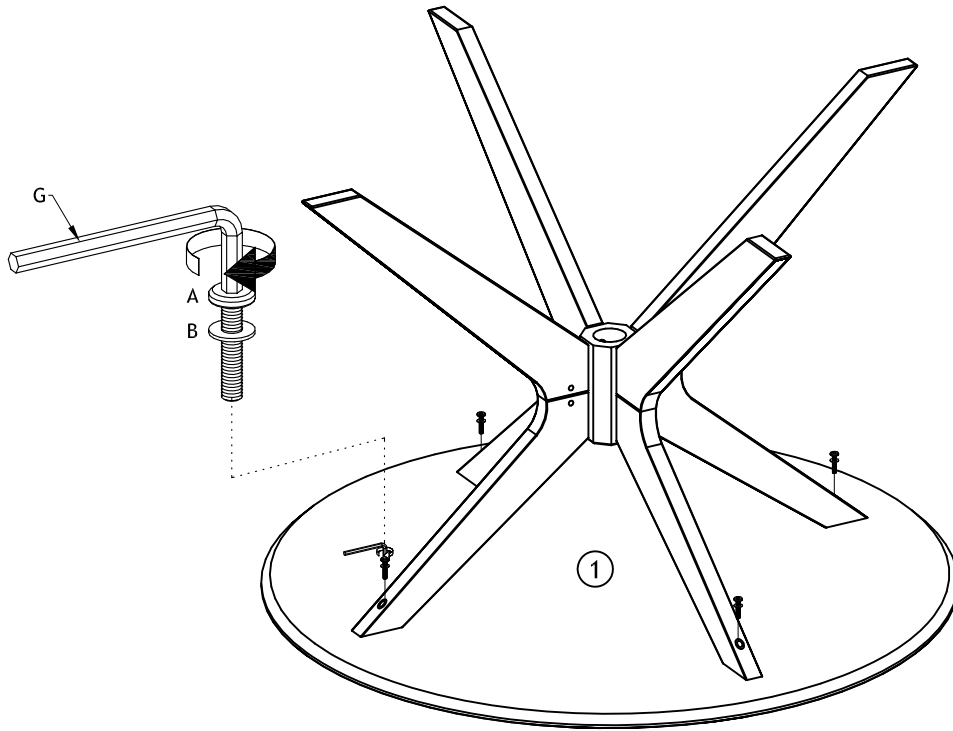
4

| | | | |
|--|--|---|---|
| C x 4  M8/12 mm | D x 4  27x14x6,5 mm | E x 4  Ø8 mm | F x 1  12 mm |
|--|--|---|---|




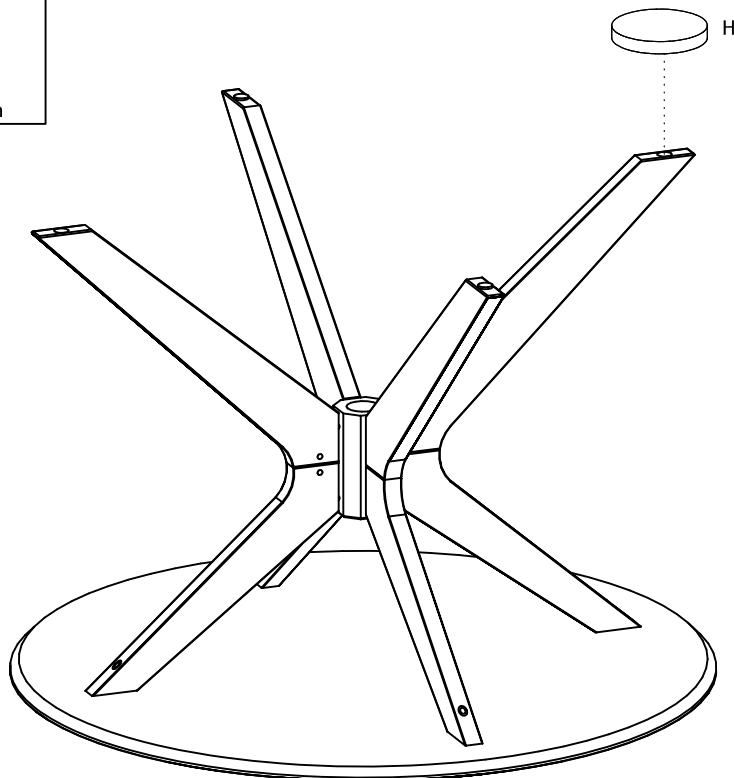
5

| | | |
|--|---|--|
| A x 4  M6x30 mm | B x 4  Ø6/Ø12 mm | G x 1  4 mm |
|--|---|--|

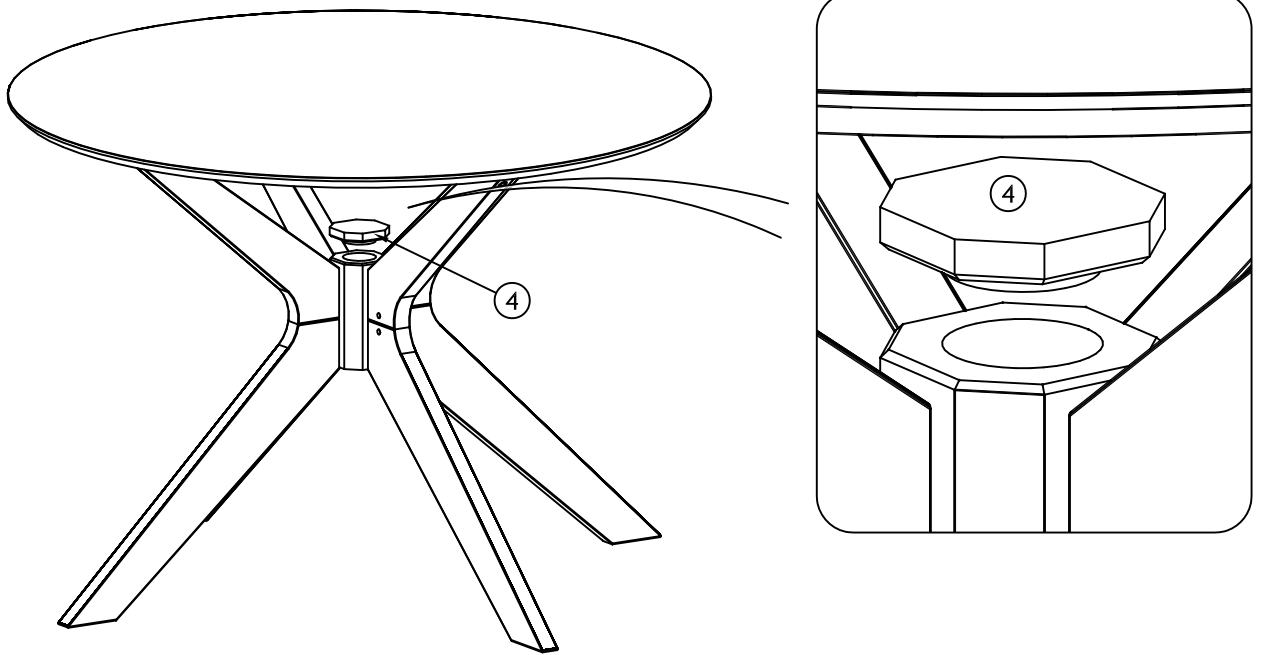


6

| |
|--|
| H x 4  Ø20x3 mm |
|--|



7



8

